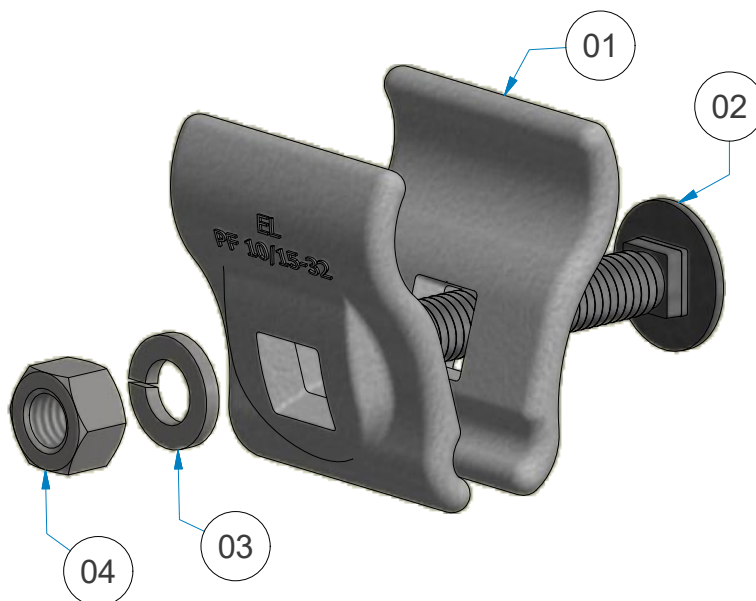
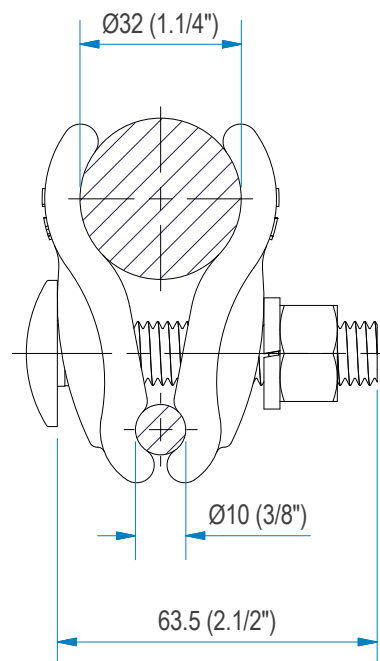
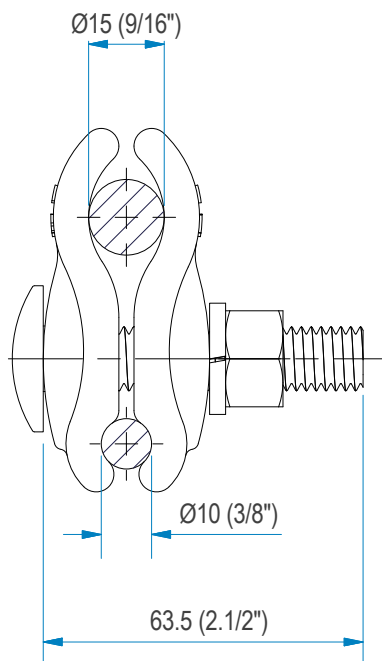
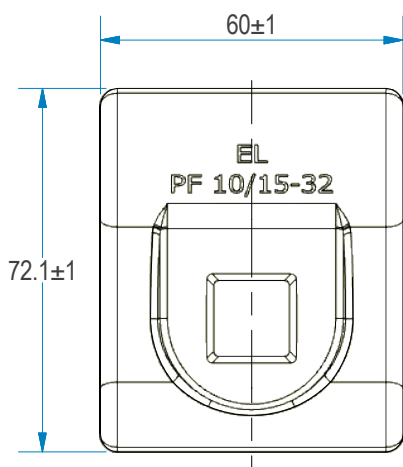


Faixa mínima

Faixa máxima



Notas:

1. Material: F°F°. Deverá se fornecido livre de rebarbas e porosidades.
2. As peças deverão ser isentas de trincas, imperfeições, falhas, bolhas, inclusões, etc..
3. Acabamento: galvanização a fogo - NBR 6323 ou ASTM A-153.
4. Tolerância geral: ± (3%+0,5 mm).
5. Torque no parafuso: 4 a 5 kgm.
6. Faixa de utilização lado maior: Ø15 mm (9/16") - Ø32 mm (1.1/4").
7. Faixa de utilização lado menor: Ø10 mm (3/8").
8. Peso aproximado do conjunto: 0,647 kg.

Código de referência	Pos.	Qtde.	Descrição
PS-12	04	01	Porca sextavada 1/2" UNC GF, aço carbono
ARP-12	03	01	Arruela de pressão 1/2" media GF, aço carbono
PCF-12212	02	01	Parafuso francês 1/2"x2.1/2" UNC GF, aço carbono
META-0158 PI	01	02	Corpo do PF 10/15-32 GF, F'F' nodular

Lista de materiais

Rev.	Data	Descrição	Elab.
04			
03			
02			
01			
00	26-04-23	Emissão inicial.	J. C. P.



**Código de referência
META-0158 PA**

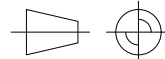
Ficha técnica nº FTMETA-0158C

Desenho por: J.C.P.

Verificado por: J.C.P.

Aprovado por: I.A.C.G.

MÉTODO DE PROJEÇÃO
NBR 10067



Data:
26-04-23

Escala:
s/esc

Título: **Prensa fio - PF 10/15-32**

Desenho nº META-0158C

Revisão: 00