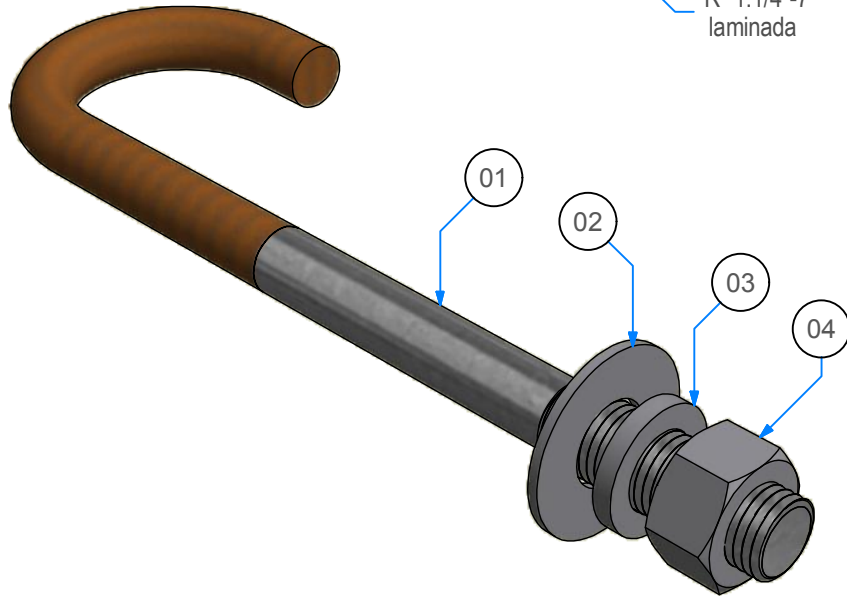
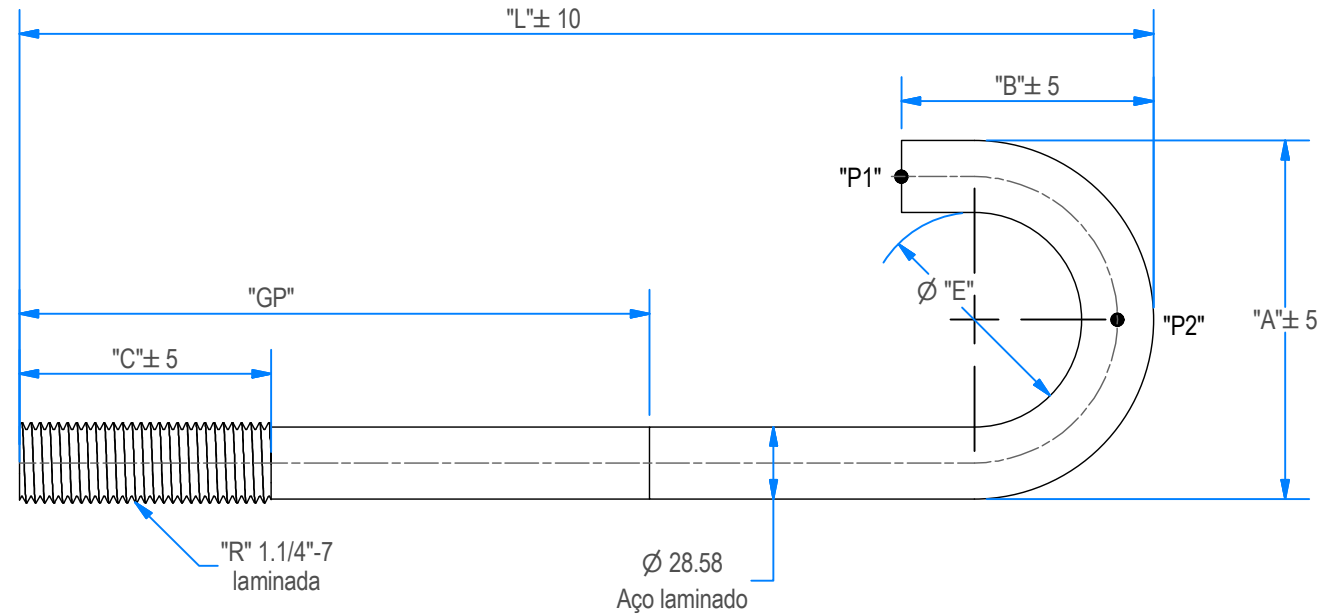



Código	Descrição	"A"	"B"	"C"	Ø "D"	Rosca "R" UNC	"L"	Ø "E"	"GP"	Desenv.	Ponto "P1-P2"	Peso kg
36900007001003	CH J 1.1/4"x450	142	100	100	28,6	1.1/4"	450	85	250	586	118	2,953
	CH J 1.1/4"x700	142	100	100	28,6	1.1/4"	700	85	300	836	118	4,213
36900005001003	CH J 1.1/4"x750	142	100	100	28,6	1.1/4"	750	85	300	886	118	4,465
36900005401003	CH J 1.1/4"x900	142	100	100	28,6	1.1/4"	900	85	450	1036	118	5,221
	CH J 1.1/4"x1450	142	100	100	28,6	1.1/4"	1450	85	450	1586	118	7,993



37221730000006	04	01	Porca sextavada 1.1/4" UNC 2H c/over size GF
35820101200006	03	01	Arruela de pressão 1.1/4" pesada GF
35720101300006	02	01	Arruela redonda lisa 1.1/4" F-436 pesada GF
85000000104306	01	01	Corpo do chumbador - Barra laminada Ø 1,1/8"

Código do sistema	Pos.	Qtde.	Descrição
Lista de materiais			
 Eleto Luminar	Desenho por: J.C.P.		MÉTODO DE PROJEÇÃO NBR 10067
	Verificado por: E.T.T.		Data: 10-11-15
Aprovado por:		Escala: 1:3	
Código do sistema - PA Ver tabela		Título: Chumbador tipo "J" UNC 1.1/4" (PADRÃO TROPICO)	
Ficha técnica nº FTMETA-0370		Desenho nº META-0370	Revisão: 0